

## MONOMANDO PARA FREGADERO

### Cromado



### GF-M200



#### Máxima durabilidad

Acabado cromado, cuerpo híbrido de latón y resina de alta ingeniería que son resistentes al desgaste y a la corrosión.



#### Cero fugas

100% probada contra fugas y goteos.



#### Suave flujo de agua

Aireador Premium que permite una perfecta mezcla entre agua y aire, logrando calidad en el chorro de agua.



#### Maneral de giro suave

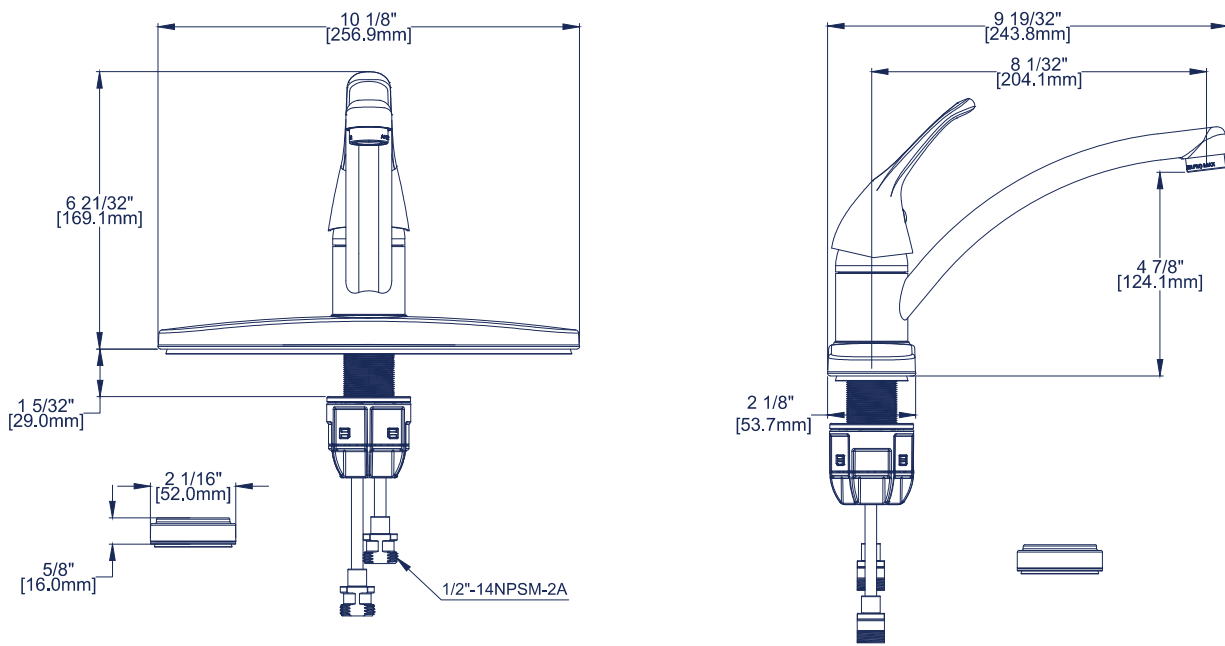
Cartucho de presión que hacen práctica y ágil la apertura del maneral. Maneral ergonómico compatible con la "Americans with Disabilities Act" para personas con discapacidad.

#### Especificaciones

Conexiones	1/2" NPS
Altura de Pico	124.1 mm (4 7/8")
Flujo Máximo	2.2 gpm (8.3 L/min) a 60 psi
Aireador	Con restricción de flujo
Presión de Trabajo	Máximo 5.6 kg/cm <sup>2</sup>
Temperatura Máxima	En un flujo continuo 50°C En flujo menor a 5 min 70°C

Cuerpo	Latón y Resina de Alta Ingeniería
Maneral y Chapetón	Metálico
Nariz	Acero inoxidable
Limpieza	Para mantener el acabado de la mezcladora solo se debe usar paño suave y húmedo. NO USAR detergentes o limpiadores que puedan dañar el acabado de la mezcladora.

## Dimensiones y Partes



- Tuerca de ajuste del cartucho
- Chapetón del maneral
- Soporte del empaque
- Empaque
- Bola mezcladora
- GM-R021

