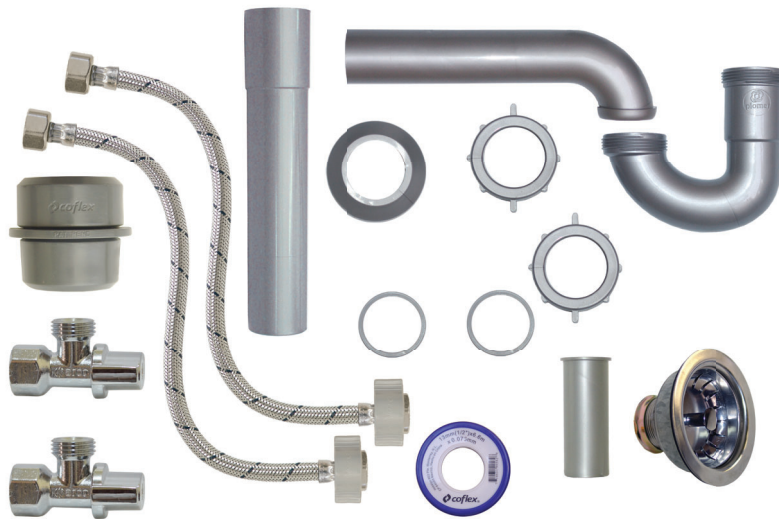


Paquete para Instalación de Fregadero Una Tarja

Acero Inoxidable

PS-F014

✓ Incluye todo lo necesario para instalar fregaderos de una tarja



PS-F014 (1 tarja)(Con Contracanal)

- 1 Trampa para fregadero plateada
- 1 Chupón universal Mod. P-B9030
- 2 Conectores flexibles 1/2" X 1/2" X 55 cm Mod. AL-A55
- 2 Llaves de control para tubería roscada Mod. IP-133
- 1 Contracanal Mod. PH-300
- 1 Extensión plateada
- 1 Tubo ceja
- 1 Cinta selladora
- Instructivo de instalación

Materiales de Fabricación

- ✓ Trampa para fregadero plateada
- ✓ Chupón universal
- ✓ Conectores flexibles
- ✓ Llaves de control
- ✓ Contracanal
- ✓ Extensión plateada
- ✓ Tubo ceja plateado
- ✓ Cinta selladora

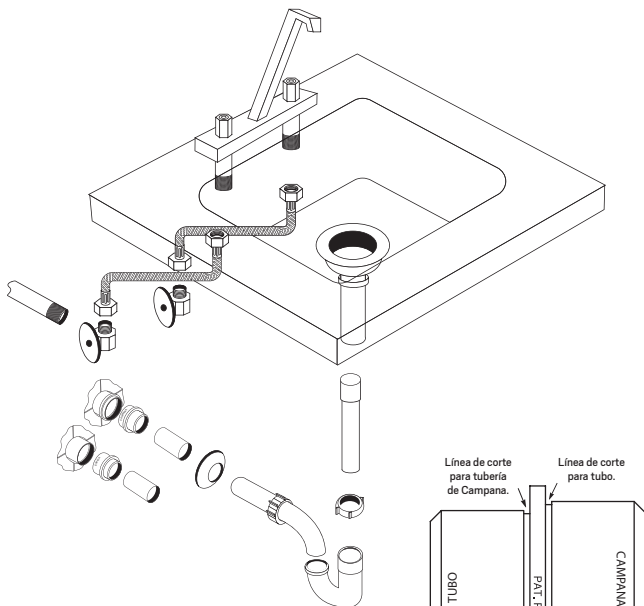
- Polipropileno
- PVC Flexible
- Manguera EPDM / Trenzado Acero Inoxidable 304
- Latón Niquelado
- Acero Inoxidable 430
- Polipropileno
- Polipropileno
- TPFE

Características

- ✓ Trampa para fregadero plateada
- ✓ Chupón universal
- ✓ Conectores flexibles
- ✓ Llaves de control
- ✓ Contracanal
- ✓ Extensión plateada
- ✓ Tubo ceja plateado
- ✓ Cinta selladora

- De 1 1/2"
- Entrada de 1 1/2" y 1 1/4" para Lavabo y Fregadero
- 1/2" F.I.P. X 1/2" FIP X 55 cm
- Para tubo roscado 1/2" NPT X 1/2" M. Angular
- Contra de acero galvanizado de alta resistencia con contratuerca de 38 mm (1 1/2")
- De 1 1/2"
- De 4"
- 1/2" x 6 metros

Diagrama de Instalación



Instrucciones para instalar la contracanal:

1. Asegúrese de que la superficie del fregadero esté limpia
2. Coloque el cuerpo de acero inoxidable y los empaques de polietileno expandido por la parte superior del fregadero
3. Coloque el empaque de hule y la contra de acero por la parte inferior del fregadero
4. Enrosque la CONTRATUERCA y apriete firmemente con la herramienta adecuada
5. Coloque el empaque de hule sobre el tubo ceja, enrosque y ajuste la TUERCA. Se recomienda no apretar en exceso.
6. Conecte el céspol a la parte inferior del tubo.
7. Verifique que no haya fuga de agua. Si ésta aparece, apriete suavemente las tuercas hasta que desaparezca la fuga.

Instrucciones para instalar la Llave de Control

Para tubería con terminal roscada:

1. Aplique cinta selladora a la rosca de la tubería.
2. Apriete la llave de control con la mano y ajuste con la herramienta adecuada.
3. En caso de fuga, apriete suavemente hasta que desaparezca.

Para tubería de cobre y CPVC:

1. Introduzca la tuerca y el anillo de compresión en el tubo y enrosque la llave de control de manera que el maneral quede en la posición deseada.
2. Apriete la tuerca con la mano y ajuste 1/2 vuelta con la herramienta adecuada.
3. En caso de fuga, apriete suavemente hasta que desaparezca.

Instrucciones para instalar los Conectores Flexibles COFLEX

1. Recuerde cerrar el suministro de agua.
2. Asegúrese de que las roscas en las que va a conectar su COFLEX estén bien limpias.
3. Apriete media vuelta después de ajustar con la mano.
4. Verificar que no existan fugas.

Instrucciones para instalar la trampa de fregadero

Siga el diagrama

A: Para tubo

B: Para tubo con terminación de Campana

Si lo desea puede cortar el Chupón Universal para ajustar el chapetón a la pared

Recomendaciones

1. Recuerde cerrar el suministro de AGUA
2. Asegúrese de que las roscas en las que va a conectar su COFLEX estén bien limpias
3. Apriete media vuelta después de ajustar con la mano
4. Verificar que no existan fugas
5. Evite el contacto con productos químicos y agentes corrosivos



COFLEX, S.A. DE C.V.
Av. Hidalgo Pte. 602 Col. Monterrey Centro
C.P. 64000 Monterrey, Nuevo León, México
servicioclientes@coflex.com.mx
Hecho en México