

## Bomba Presurizadora de Agua

### PS-P125

Dispositivo que sirve para dar presión a las tuberías cuando se dan cuenta con un tinaco y la presión de agua es muy baja.

- Normalmente se utilizan para uso residencial porque las tuberías no son grandes y requieren de mayor presión
- Mejora la experiencia y confort en casa
- Se activa de forma automática al iniciar el consumo de agua en el equipo y/o domicilio
- Mejora el desempeño de los electrodomésticos (ciclos de llenado de lavadora, flujo abundante en grifería, etc.)
- Es compacta, silenciosa y de bajo consumo de energía
- Funcionamiento manual o automático
- Ideal para 1 servicio
- Trabaja con agua fría



# Bomba Presurizadora de Agua



## Información eléctrica

Voltaje	127 V
Corriente	1 A
Frecuencia	60 Hz.
Velocidad	3600 rpm
Potencia	1/6 Hp (125 W)

## Condiciones de trabajo

Presión mínima de entrada	0.005 MPa (0.05 bar)
Altura máxima	9 m
Presión máxima de entrada	1.0 MPa (10 bar)
Flujo mínimo de agua en la entrada	1 L/min.
Temperatura máxima del líquido	80 °C
Ciclo de trabajo	50 min de trabajo por 20 min de descanso. Máx 6 horas diarias

## Modelos y Medidas

Diámetro de entrada y salida de agua	$\frac{3}{4}$ " (19 mm)
Incluye reductores para conexión a tubería	$\frac{1}{2}$ " (13 mm)
Conductores	H03VV-F 3G 0.5 mm <sup>2</sup>
Grado	IP44

## Condición de temperatura

Agua fría y caliente (hasta 80 °C)

## Certificaciones

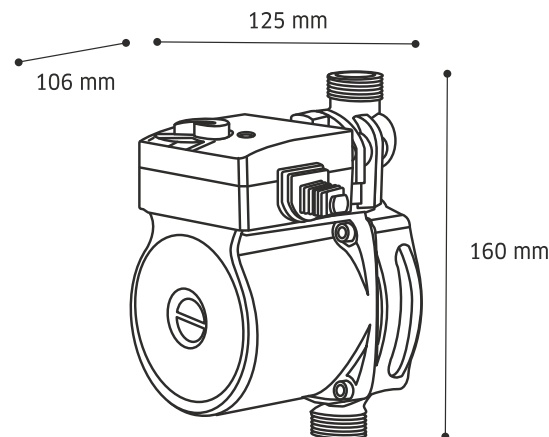
NOM-003-SCFI-2014 (NMX-J-521/2-41-ANCE)

## Recomendaciones de instalación y uso

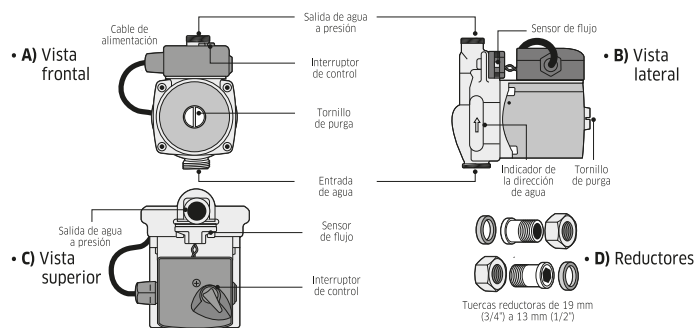
Es importante respetar la orientación establecida de instalación del equipo.

- **IMPORTANTE:** Se debe descargar el aire del interior de la bomba antes de ponerla en marcha para que funcione correctamente después de ser instalada o después del mantenimiento.
- La dirección del flujo debe respetar la dirección de la flecha marcada en el cuerpo de la bomba.
- La bomba debe ser instalada en un lugar fresco y ventilado para evitar un corto circuito ocasionado por el agua, salpicaduras y condensaciones. **SI LA BOMBA SE INSTALA A LA INTEMPERIE NECESITARÁ UNA CUBIERTA QUE LA PROTEJA.**

## Dimensiones



## Componentes de la Bomba Presurizadora de Agua



\*Motor con bobina de cobre, incluye clavija, carcasa de aluminio

